

Ductile cast iron Gate Valve inside screw soft seating PN16 handwheel operated

Main characteristics

- Manufactured in Italy in accordance with EN 1074
- Face-to-face length according to EN 558-1, basic series 15
- Flanged according to EN 1092-2 PN16 with raised face (other specifications on request)
- Inside screw thread clockwise closing, o-ring packing, back seats provided
- Minimal pressure drop
- Hydrostatically tested according to EN 12266-1:
Test type P10-P11-P12 Rate A
- Pressure Equipment Directive 2014/68/UE Group 2
- 100% full bore
- EPDM integrally vulcanized wedge

Field of application

- Potable water
- Food industry
- Water treatment
- Fire-fighting
- Irrigation

Corrosion protection

Integrally fusion bonded
Epoxy coated
Blue Ral 5015
250 micron



Ratings

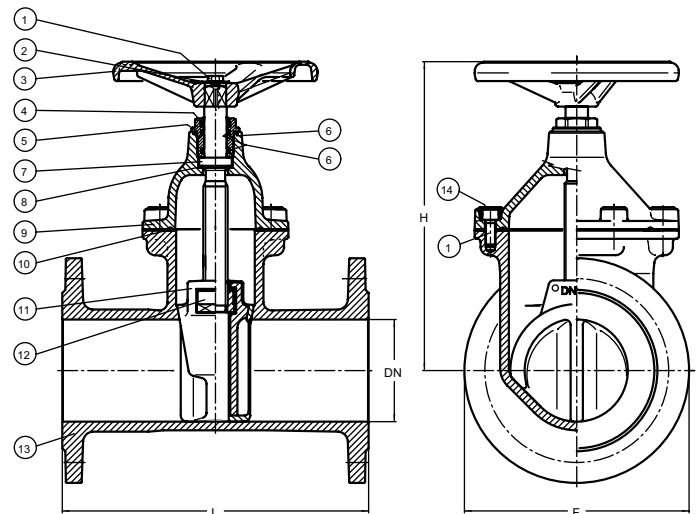
Working temperature (°C)	-10 to +80
Max Working pressure (bar)	16

Hydrostatically tested according to EN 12266-1 (bar)

P11 Body test	P12 Seat Test water	P12 Seat test air
24	18	6

Material specification

Nr	Parts	Material	Specification
1	Screw	Zinc-plated 8.8 carbon steel	EN ISO 4762
2	Washer	Zinc-plated carbon steel	EN 7092
3	Handwheel	EN-GJL-150 Grey cast iron	EN 1561
4	Dust proof packing	Pvc	-
5	Bush	CW614N Drawn brass	EN 12164
6	O-ring	Epdm	ISO 4097
7	Stem	X12Cr13 Stainless Steel	AISI 410
8	Back seat	Ptfe	ASTM 4894
9	Bonnet	EN-GJS-400-15 Ductile cast iron	EN 1563
10	Gasket	Epdm	ISO 4097
11	Wedge	EN-GJS-400-15 Ductile cast iron Epdm integrally Vulcanized	EN 1563
12	Motherscrew	CB 754-S GM Cast brass	EN 1982
13	Body	EN-GJS-400-15 Ductile cast iron	EN 1563
14	Screw tap	Hot Glue	-



Technical data

DN	40	50	65	80	100	125	150	200	250	300
F mm	150	165	185	200	220	250	285	340	405	460
L mm	240	250	270	280	300	325	350	400	450	500
H mm	191	213	236	265	298	344	388	480	587	664
Weight Kg	10	11	14	18	23	30	39	62	100	128
Handwheel Ø mm	150	150	175	175	200	200	225	250	300	350
Turns open/close nr	10	12,5	16	16	20	25	30	33	41	50
Max torque gate closing Nm	35	35	45	50	60	60	80	90	100	120
Kvs value	107	250	430	790	1.250	1.960	2.790	2.880	4.306	6.380

Valvola a saracinesca in ghisa sferoidale a corpo ovale vite interna a cuneo gommato PN16

Principali caratteristiche

- Prodotta in Italia in accordo a EN 1074
- Scartamento secondo EN 558-1, serie 15
- Conessioni flangiate secondo EN 1092-2 PN16 con risalto (secondo altre specifiche disponibili su richiesta)
- Stelo interno, chiusura in senso orario, tenuta secondaria sullo stelo con O-ring, provvista di controtenuta
- Minima perdita di carico
- Testata idraulicamente secondo EN 12266-1: Test tipo P11-P12 Rate A
- Conforme alla Direttiva Attrezzature in Pressione PED 2014/68/UE art. 13 Fluidi di gruppo 2
- 100% passaggio totale
- Cuneo rivestito integralmente in EPDM

Settori di utilizzo

- Acqua potabile
- Industria alimentare
- Acque reflue
- Impianti trattamento acque
- Serbatoi
- Alimentazione sistemi antincendio Sprinkler
- Irrigazione

Protezione dalla corrosione

Rivestita integralmente con verniciatura epossidica Ral 5015 spessore 250 micron



Condizioni di esercizio

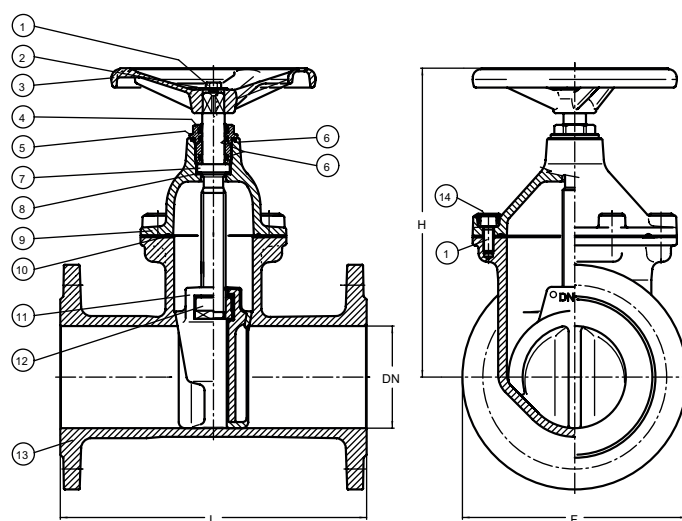
Temperature fluido (°C)	-10 to +80
Massima pressione fluido (bar)	16

Test idraulico secondo EN 12266-1 (bar)

P11 Corpo	P12 Sedi (acqua)	P12 Sedi (aria)
24	18	6

Specifica materiali

Nr	Parte	Materiale	Norma
1	Vite	Acciaio Zincato 8.8	EN ISO 4762
2	Rondella	Acciaio Zincato	EN 7092
3	Volantino	EN-GJL-150 Ghisa grigia	EN 1561
4	Parapolvere	Pvc	-
5	Boccola	CW614N Ottone trafilato	EN 12164
6	O-ring	Epdm	ISO 4097
7	Asta	X12Cr13 Acciaio inossidabile	AISI 410
8	Contro tenuta	Ptfe	ASTM 4894
9	Cappello	EN-GJS-400-15 Ghisa sferoidale	EN 1563
10	Guarnizione	Epdm	ISO 4097
11	Cuneo	EN-GJS-400-15 Ghisa sferoidale Vulcanizzata integralmente Epdm	EN 1563
12	Madrevite	CB 754-S GM Ottone fuso	EN 1982
13	Corpo	EN-GJS-400-15 Ghisa sferoidale	EN 1563
14	Coprivite	Adesivo termofusibile	-



Dati tecnici

DN	40	50	65	80	100	125	150	200	250	300
F mm	150	165	185	200	220	250	285	340	405	460
L mm	240	250	270	280	300	325	350	400	450	500
H mm	191	213	236	265	298	344	388	480	587	664
Peso Kg	10	11	14	18	23	30	39	62	100	128
Volantino Ø mm	150	150	175	175	200	200	225	250	300	350
Giri apertura/chiusura nr	10	12,5	16	16	20	25	30	33	41	50
Momento torcente in chiusura Nm	35	35	45	50	60	60	80	90	100	120
Perdite di carico Kvs	107	250	430	790	1.250	1.960	2.790	2.880	4.306	6.380

IT_520 - Edizione 07/2024 • Maran e Peracini srl si riserva il diritto di apportare variazioni senza preavviso.